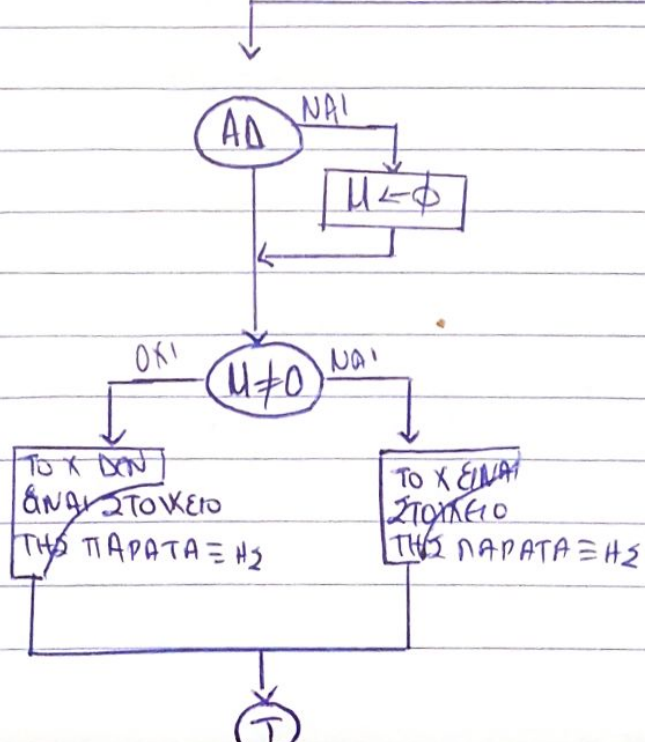
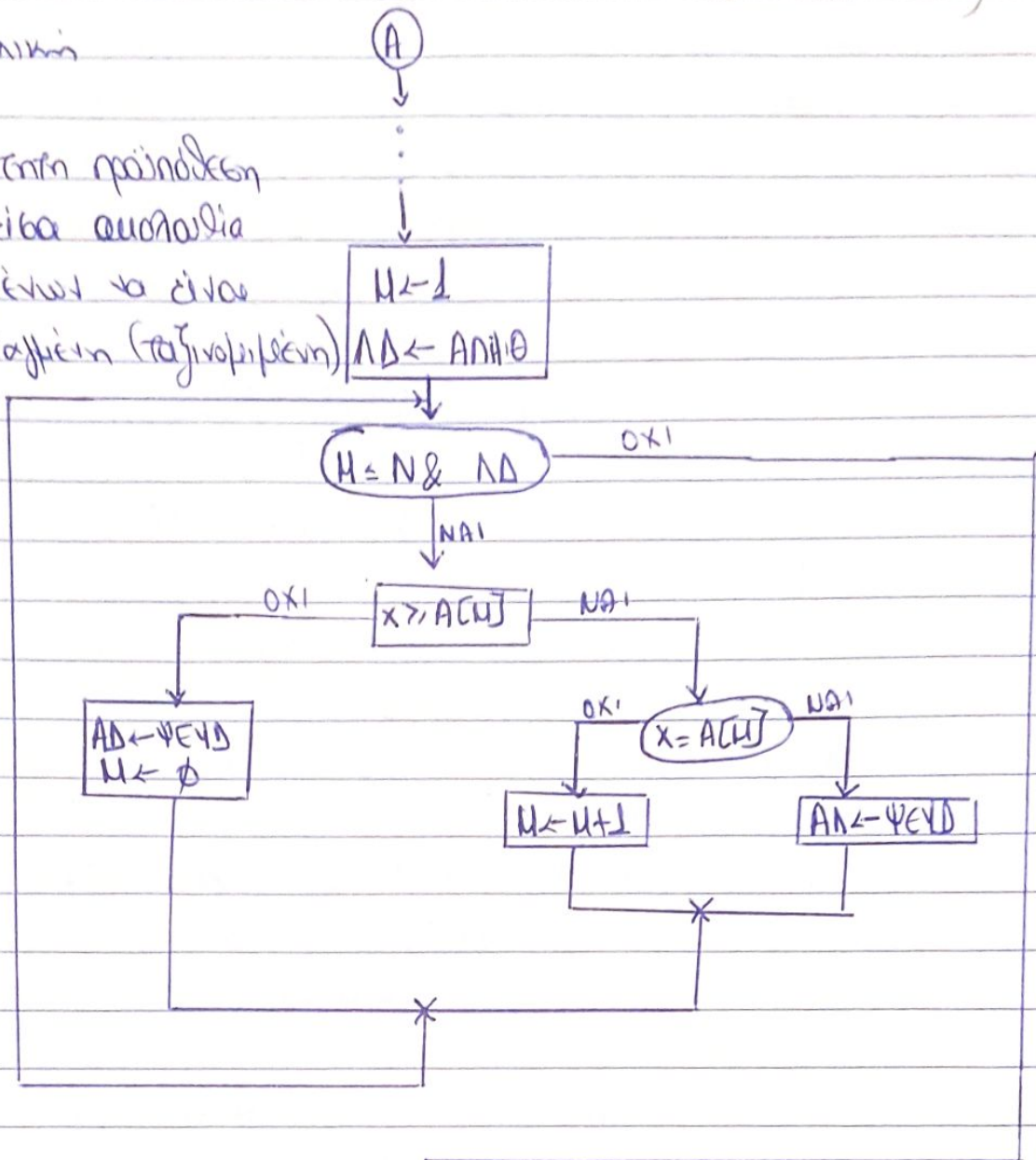


Διερεύνηση

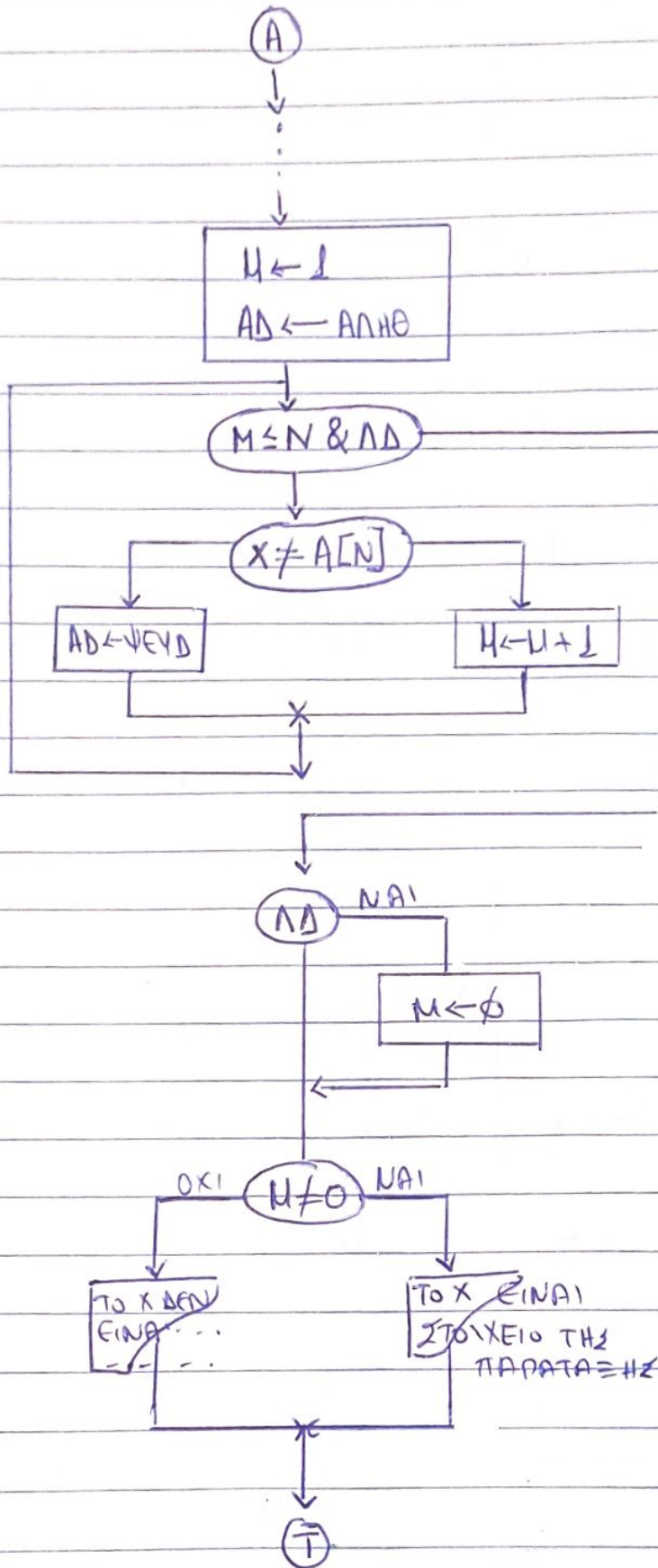
1... 20 95;

1. Διαδοχική

α) Αποφασιστική διαδικασία
η δοθείσα ακολουθία
δεδομένων να είναι
διατεταγμένη (ταξινομημένη)

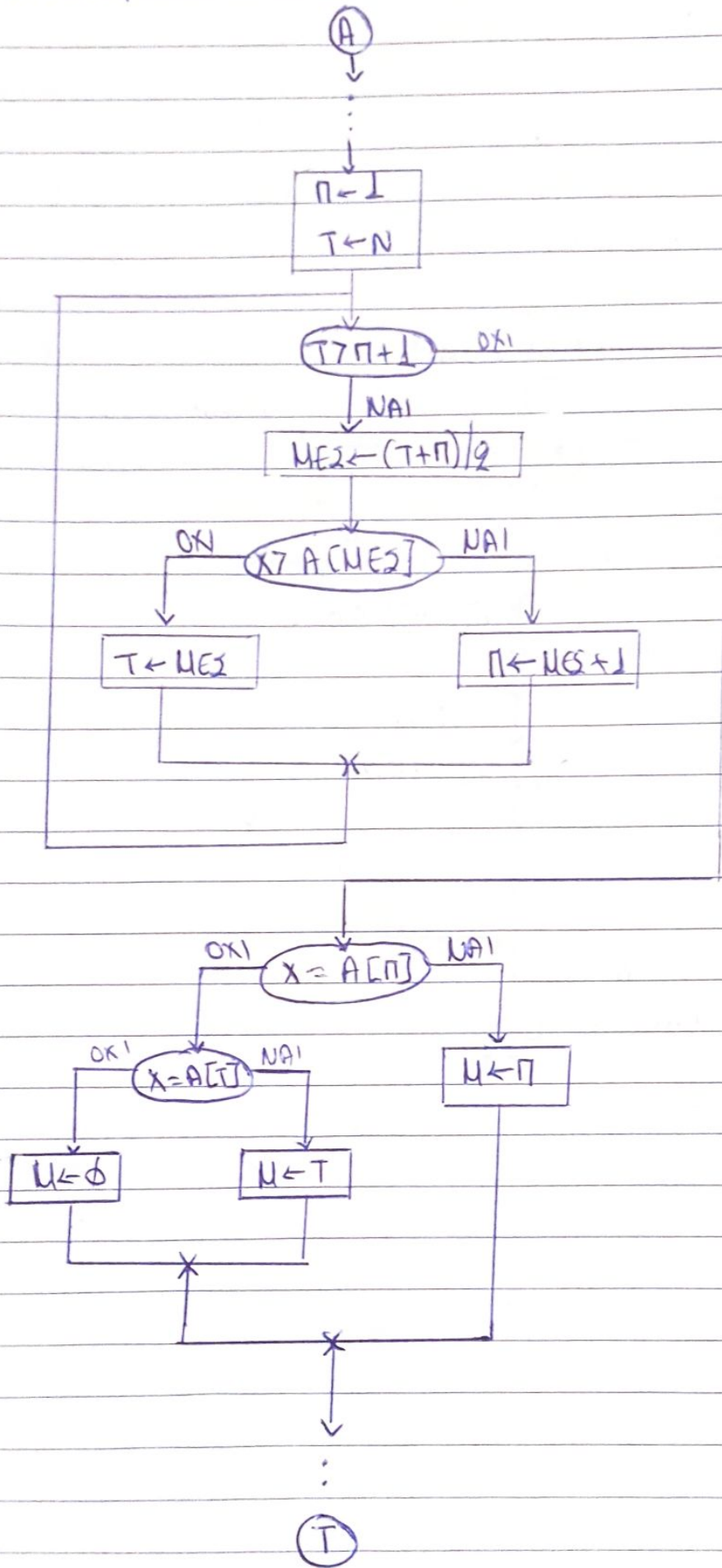


β)



Αν πρέπει στον εξεταστικό να γραφεί το α) και όχι το β)

2. Duadixin



ΕΠΣ α)

Διαδικασία ΔΙΕΡΧΥΝΗΣΗ

δίνονται x, J, M, N , ακερ;

δίνονται $A[1:100]$ ακερ αριθμ;

δίνονται M, N αριθμ;

αρχή

διαβάσε N ;

για $J \leftarrow 1$ έως N επαναλάβε

(διαβάσε $A[J]$),

← ΠΡΟΣΟΧΗ ΔΙΑΤΕΤΑΓΜΕΝΟ

διαβάσε x ;

ΣΥΝΟΡΟ ΕΙΣΟΔΟΥ

$M \leftarrow J$;

$ND \leftarrow \text{"NAI"}$;

εφόσον $M \leq N$ και ND επαναλάβε

$J(\text{εάν } x \neq A[M])$

τότε $\rho(\text{εάν } x = A[M])$

τότε $ND \leftarrow \text{"ΟΧΙ"}$

αλλιώς $M \leftarrow M + 1$;

αλλιώς $\rho(ND \leftarrow \text{"ΟΧΙ"}$;

$M \leftarrow 0$);

εάν ND

τότε $M \leftarrow 0$;

εάν $M \neq 0$

τότε τυλίξε "Το x ανήκει"

αλλιώς τυλίξε "Το x δεν ανήκει"

τέλος;

Δεί το ερώτημα
ο καθηγητής